

NÁVOD K POUŽITÍ

IPL ODSTRAŇOVAČ CHLOUPKŮ EPICARE

SOUČÁSTI ZBOŽÍ:

- IPL odstraňovač chloupků,
- nabíjecí kabel,
- návod k použití.

TECHNICKÉ SPECIFIKACE:

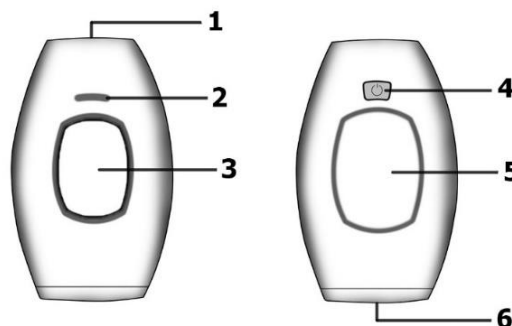
- typ světelné trubice: Xenon quartz,
- životnost světelné trubice: 300 000 použití,
- zdroj světla: intenzivní světelné impulzy (IPL),
- energie/pulz: 1,5 – 3,9 J/cm²,
- velikost ohniska: 33 × 10 mm²,
- vlnová délka: 470 ~ 1100 nm,
- nabíjecí adaptér: AC 100~240 V @ 12 V DC 2.5~3 A,
- provozní podmínky – rozsah teploty: ~ 5–30 °C,
- provozní podmínky – vlhkost: ~30–60 %,
- hmotnost: 186 g,
- rozměry: 124 × 83 × 48,5 mm.



PRINCIP FUNGOVÁNÍ

IPL je zkratka pro technologii intenzivních světelných impulzů. IPL zařízení k osobnímu použití funguje na základě světelných impulzů širokého spektra, které cílí na melanin v aktivních kořínkách chloupků. Vstřebáním světla dojde k zahřátí chloupku a zničení papily produkující chloupek. Proces ničí pouze aktivní folikuly, výsledkem jsou měkčí a řidší chloupky. Dlouhotrvajících výsledků dosáhneme používáním zařízení jednou za dva týdny po dobu alespoň 2 měsíců.

POPIS



- (1) napájení/chladicí otvor
- (2) kontrolky intenzity/připravenosti

- (3) tlačítko impulzu
- (4) tlačítko zapnutí / nastavení intenzity
- (5) vstupní otvor chlazení
- (6) okénko impulzu

PŘED POUŽITÍM

- Před použitím si pečlivě přečteme návod, který uschováme pro případnou další potřebu.
- V případě barvy pokožky či chloupků nevhodné k tomuto způsobu ošetření, přístroj nepoužíváme. Není totiž účinný na světlé, šedé, bílé či rezavé chlupy. Aplikace přístroje na tmavě hnědé či černé pokožce může způsobit její podráždění, spálení, odbarvení či silné zarudnutí.
- Níže uvedená tabulka nabízí přehled typů pokožky a chloupků a s tím spojenou vhodnost používání přístroje.

Skin \ Hair	Lightest	Light	Medium-Light	Medium	Dark	Black
Lightest	✓	✓	✓	✓	✓	✗
Light	✓	✓	✓	✓	✓	✗
Medium-Light	✓	✓	✓	✓	✓	✗
Medium	✓	✓	✓	✓	✓	✗
Dark	✗	✗	✗	✗	✗	✗
Black	✗	✗	✗	✗	✗	✗

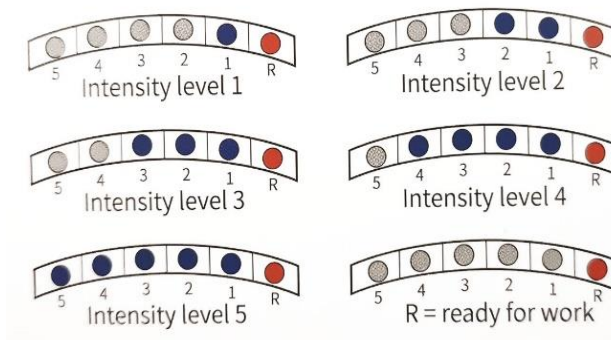
Obrázek 1 horizontálně: barva pokožky; vertikálně: barva chloupků

- Nejeftivnějši je aplikace na světlou pokožku s tmavými chloupky.
- V případě těhotenství či kojení zařízení nepoužíváme z důvodu hormonálních změn, které mohou ovlivnit citlivost pokožky.
- V případě kožní nemoci či spálení od sluníčka zařízení nepoužíváme.
- V případě požívání jakýchkoli léků se před použitím poradíme s lékařem.
- Zařízení neaplikujeme na citlivou, suchou či poraněnou pokožku, bradavky a místa se strupy, zahojenými ranami, mateřskými znaménky atd.
- Zařízení nepoužíváme alespoň 2 týdny po opalování či aplikaci samoopalovacích přípravků.
- Zařízení používáme pouze na pokožku paží a nohou.
- Části těla, kde budeme chloupky odstraňovat, nejprve oholíme. V případě neoholené pokožky se mohou vyskytnout nežádoucí účinky.
- Pokožku umyjeme a zkontrolujeme, že je zbavena chloupků, suchá, beze zbytků krémů, deodorantů, tělových mlék, opalovacích přípravků apod. V případě použití společně s kosmetickými přípravky může dojít k nežádoucím účinkům.
- Před prvním použitím zařízení vyzkoušíme na každé části pokožky, kterou budeme ošetřovat. Na základě testu určíme intenzitu programu a zvykne si na tento

způsob kúry. Více o kožním testu v části: Příprava na první použití.

POUŽITÍ

- Napájecí kabel připojíme k zařízení a zapojíme do zásuvky.
- Přístroj zapneme zmáčknutím tlačítka 4 po dobu 1 sekundy. Rozsvítí se zelená kontrolka, zařízení také uslyšíme. Rozsvítí se červená kontrolka (2).
- Přístroj přiblížíme k pokožce tak, aby bylo okénko impulzu (6) v přímém kontaktu s jejím povrchem.
- Jakmile senzor zařízení rozezná pokožku, červená kontrolka (2) začne blikat. V případě, že kontrolka neblíká, přiblížíme přístroj k pokožce ještě víc nebo ho restartujeme vypnutím a opětovným zapnutím.
- Přepínáním tlačítka 4 nastavíme intenzitu. Modré kontrolky (2) představují úroveň intenzity.



- Po seřizení intenzity umístíme okénko impulzu na pokožku. Začne blikat červená kontrolka, zařízení je připraveno k impulzu.
- Zmáčkneme tlačítko impulzu (3). Přístroj vydá impulz, kontrolka na 1 až 3 sekundy zhasne, dokud nebude přístroj připraven k dalšímu impulzu.
- Přístroj disponuje 2 režimy: automatickým a ručním. Zařízení začne pracovat v ručním režimu.
- Zmáčknutím a přidržením tlačítka impulzu po dobu 2 sekund vybereme automatický režim. Aktivní automatický režim indikují blikající modré kontrolky intenzity.
- V automatickém režimu vydá zařízení impulz automaticky po přiblížení k pokožce. Po každém impulzu přístroj oddálíme od pokožky, přestane vydávat impulz. Po opětovném přiblížení, resp. rozeznání pokožky opět vydá impulz.
- Zmáčknutím a přidržením tlačítka impulzu (3) po dobu 2 sekund přepneme zpět do ručního režimu.
- Po 5 minutách nečinnosti přejde zařízení do pohotovostního režimu. Přístroj aktivujeme zmáčknutím tlačítka zapnutí, intenzita bude opět nastavena na 1. úroveň.
- Přístroj vypneme zmáčknutím a přidržením tlačítka zapnutí po dobu 2 sekund.
- Zařízení odpojíme od napájecího kabelu a pár minut necháme vychladnout.

PŘÍPRAVA NA PRVNÍ POUŽITÍ

- Místa, která budeme ošetřovat pomocí zařízení, oholíme a umyjeme. Počkáme alespoň dvě hodiny na zklidnění pokožky.
- Zkontrolujeme, zda není okénko impulzů zanešené prachem či chloupky, popřípadě ho vyčistíme lékárenským alkoholem.
- Provedeme test, na jehož základě určíme vhodnou intenzitu, zároveň si tak zvykneme na odstraňování chloupků prostřednictvím impulzů.
- Test provedeme na libovolné části pokožky.
- Intenzitu nastavíme na úroveň 1. Přístroj umístíme na pokožku pod úhlem 90° (okénko impulzu se musí těsně dotýkat povrchu pokožky) a zmáčkneme tlačítko impulzu (3). Na každé části pokožky provedeme pouze jeden impulz.
- Přístroj přesuneme na další část pokožky, zvýšíme intenzitu o jednu úroveň a provedeme impulz. Celý proces zopakujeme, dokud nedosáhneme nejvyšší intenzity nebo nepocítíme nepohodlí/bolest.
- Po provedení testu vyčkáme 24 hodin na reakci pokožky.
- Na základě testu zvolíme intenzitu následného ošetření, která zajistí nejlepší výsledky.
- Čím tmavší pokožku máme, tím nižší intenzitu nastavíme, čímž omezíme možné nežádoucí účinky.

- Po ošetření můžeme očekávat: krátkodobý pocit horka, mírné zarudnutí, mírné pálení při každém impulzu.
- V případě jakýchkoli jiných než výše popsaných účinků se o používání zařízení poradíme s lékařem.

POKYNY K ÚČINNÉMU ODSTRANĚNÍ CHLOUPKŮ

- Po prvních pár ošetřeních je naprosto běžné, že jsou chloupky stále vidět.
- Optimálních výsledků dosáhneme používáním zařízení každé dva týdny po dobu 3 měsíců. Posléze pokožku udržujeme hladkou a omezujeme růst chloupků používáním zařízení každé 2 až 3 měsíce.
- Přístroj používáme pouze k ošetření pokožky na pažích a nohou.
- Nejlepších výsledků dosáhneme provedením impulzů těsně vedle sebe. Na stejnou část kůže neaplikujeme více než jeden impulz v rámci jednoho ošetření!
- Po ošetření se může projevit mírné zarudnutí či svrbění. Pokožku zklidníme studenou vodou, studeným vlhkým hadrem či ledovým obkladem.
- Z důvodu kombinace holení a ošetření impulzy může někdy pokožka mravenčit či být suchá. V případě trvání aplikujeme 24 hodin po odstranění chloupků zvlhčující krém bez parfému.
- V případě příliš vysoké úrovně intenzity pro naši pokožku se mohou vyskytnout

spáleniny, silné zarudnutí či otoky. Při příští aplikaci snížíme intenzitu. V případě trvání déle než tři dny se poradíme s lékařem.

- Po aplikaci na pokožku nenanášíme žádné kosmetické přípravky.

ÚDRŽBA A SKLADOVÁNÍ

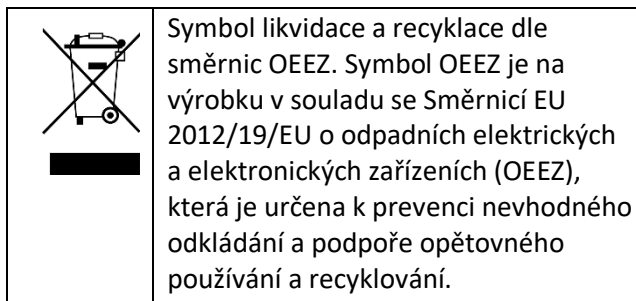
- Před a po každém použití zařízení vyčistíme. Na okénko impulzu použijeme lékárenský alkohol.
- Zařízení nepotápíme do vody za účelem čištění.
- Nepoužíváme-li výrobek, uložíme ho do obalu a skladujeme na suchém místě.
- Skladujeme z dohledu a dosahu dětí.
- Přestane-li výrobek fungovat, nepokoušíme se ho sami opravit.
- Nebliká-li během provozu červená kontrolka, zařízení nefunguje správně. Přístroj je potřeba přiblížit pokožce nebo vypnout a opět zapnout.
- Provoz výrobku za neoptimálních podmínek může způsobit přehřívání a zapnout režim ochrany proti přehřívání. V tomto režimu všechny modré kontrolky blikají současně a vysílání impulzů nefunguje. Po ochlazení přestanou kontrolky blikat a přístroj začne fungovat normálně. Intenzita se vrátí na stupeň 1.

UPOZORNĚNÍ

- Výrobek nepotápíme do vody, ani nepoužíváme vodu k jeho čištění.
- Udržujeme z dohledu dětí.

- Používáme pouze na ošetření paží a nohou.
- V žádném případě nepoužíváme výrobek v blízkosti či oblasti očí. Může způsobit oslepnutí.
- V případě poškození jakékoli části výrobek nepoužíváme.
- Ujistíme se, že se v chladicím otvoru nenachází žádná překážka.
- Zapnutý přístroj nikdy nenecháváme bez dozoru.
- Zařízení neobsahuje žádné části, které bychom mohli opravit svépomocí. Výrobek nerozmontováváme.
- Nepoužíváme-li výrobek, vypneme ho.
- Při používání výrobku se vyhýbáme mateřským znaménkům, pihám, velkým žilám, temnějším částem pokožky, jizvám, tetováním a dalším kožním anomáliím, protože by mohlo dojít ke spálení či změně barvy kůže.
- Pečlivě si prohlédneme tabulku v části *Před použitím*, dle které usoudíme, zda je barva naší pokožky a chloupků vhodná k ošetření přístrojem.
- V případě pravidelného používání (každé dva týdny) se neopalujeme na slunci.
- Pocítíme-li nepříjemné pocity či bolest, snížíme intenzitu.

třeba uvést číslo objednávky a datum nákupu. Životnost výrobku je 2 roky od data přijetí zboží.



ZÁRUKA

Záruka platí 24 měsíců. Lze ji uplatnit v případě výměny zboží či vrácení peněz u společnosti DFVU d.o.o., Liparjeva 6a, 1234 Mengeš, Slovenia pomocí kontaktu v pravém spodním rohu. Do zprávy je